

TOSO

Window Blinds Catalog



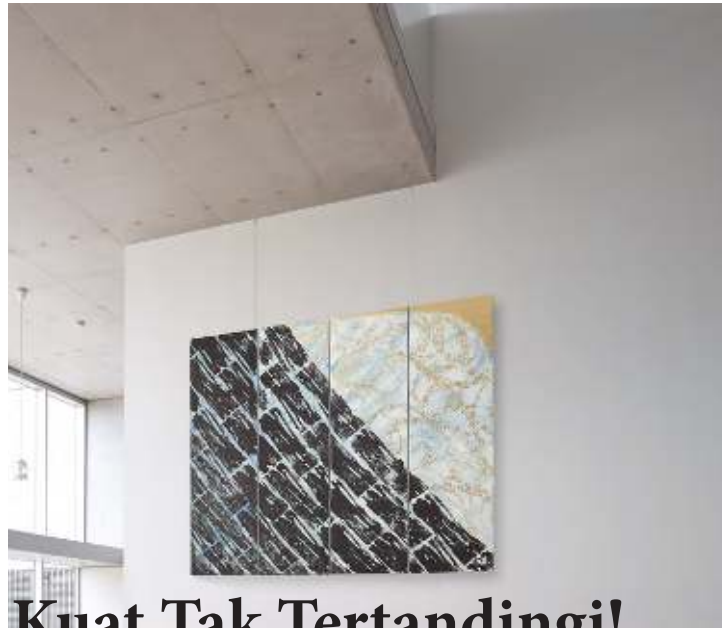
Picture Rail (15 - 70kg)



Seamless Design

Seamless = tidak ketara

Jika anda ingin memasang sebuah bingkai, pot bunga, baju, dll namun **tidak merusak tembok**, Picture rail mampu menjadi solusi yang sangat baik untuk anda.



Kuat Tak Tertandingi!



Mengapa Toso Picture Rail?

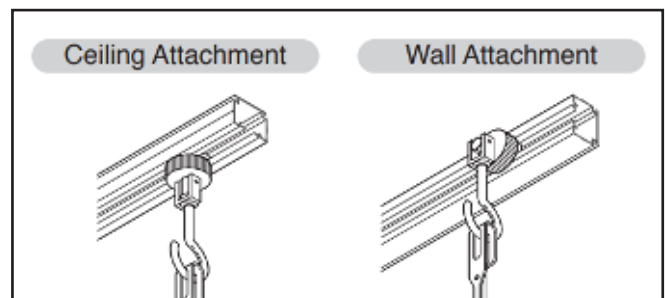
Dibuat dengan aluminium alloy berkualitas tinggi, Toso picture rail terbaik dikelasnya. Kekuatan tidak tanggung-tanggung, picture rail kami mampu menahan **beban hingga 70 kilogram**.

Curved Bisa, karena desain yang fleksibel serta daya tanggung beban yang tinggi, Picture rail kami cocok untuk perumahan hingga galeri seni.

Opsi Pemasangan:

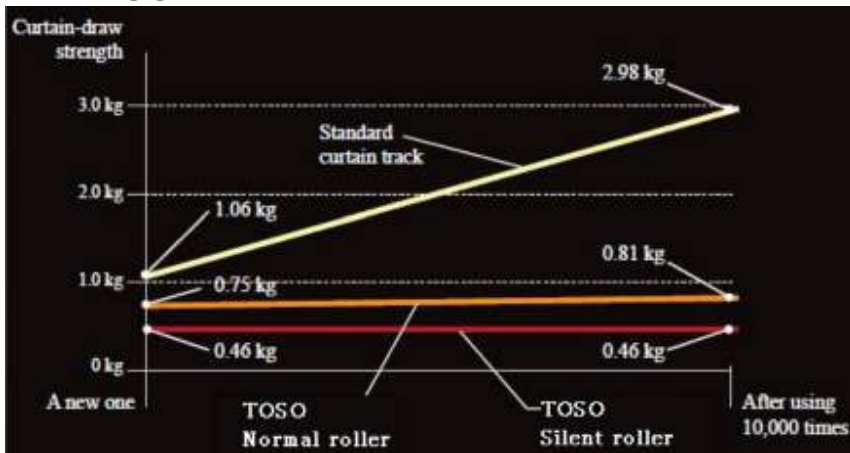
- Bisa dipasang di
- Wall (Dinding) atau
 - Ceiling (Plafon)

*lihat gambar disebelah



Why TOSO Curtain Track?

Keunggulan Roda Curtain Track Toso

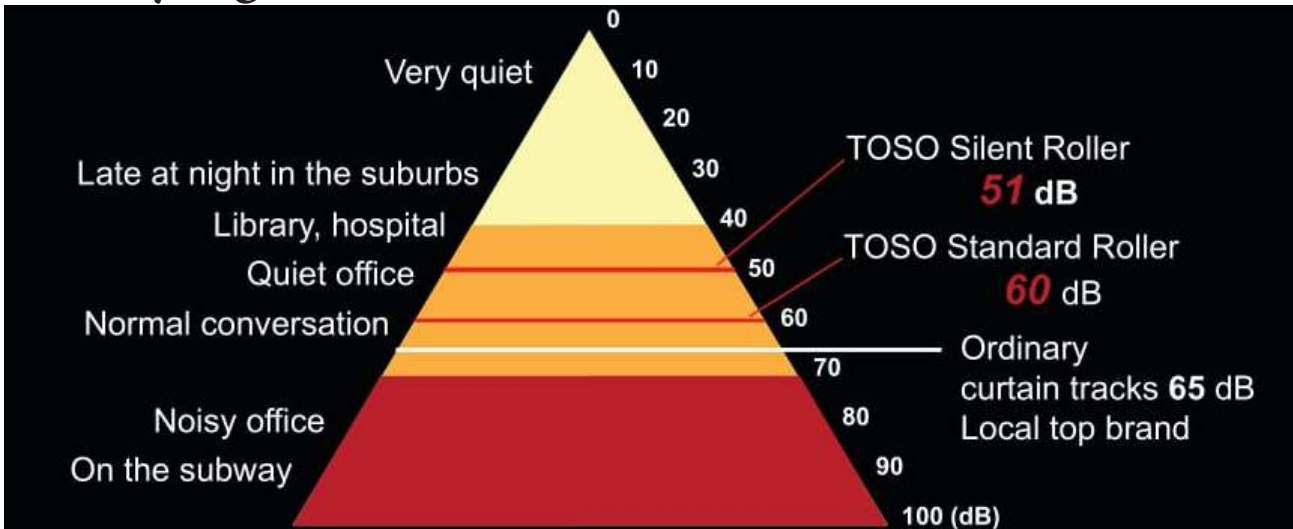


Roda curtain track TOSO telah memenuhi test internal 10.000x operasi buka tutup.

Setelah test, curtain track biasa menjadi berat, Toso tetap ringan dan konsisten.



Suara yang Dihasilkan Curtain Track Toso: Quiet



Kinerja Terbukti Waktu, Proyek diatas 12 tahun



Ciero Curtain Rail max beban 20kg*



Ciero dengan maximum beban 20kg*, mampu menggerakkan Curtain Sheer ataupun Curtain Blackout dengan **Lancar** (*sisi kanan 10kg + sisi kiri 10kg)

Ciero hadir juga dengan **Wave Style**. Lekukan simetris agar jatuhnya kain terlihat lebih elok.



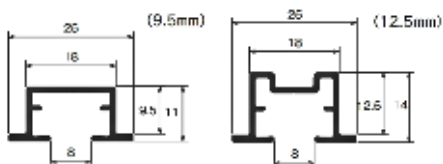
Ciero Line (Recessed)



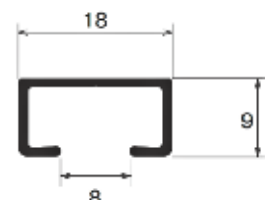
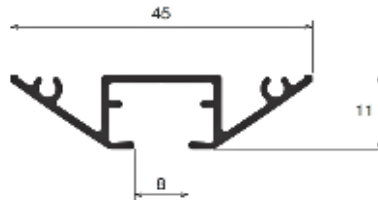
Ciero Cloud



Ciero Mini



Terdapat 2 ketinggian, 9.5mm dan 12.5mm



Ciero, curtain track yang Minimalis

terlihat cantik terpasang langsung ke plafon, mengurangi cahaya yang masuk dari sela atas jendela.

Ciero memiliki konsep "floating curtain" sehingga terlihat menempel pada plafon



Tersedia 2 warna: Putih dan Hitam untuk Ciero Line, Ciero Cloud dan Ciero Mini



Legato Primo max beban 20kg*

Rel Aluminium dengan Motif Kayu



Tipe End Cap



Pilihan Warna Kayu



Legato Primo, curtain track decorative dengan kesan Kayu. Tersedia dalam banyak warna dan tipe end cap sehingga mudah disesuaikan dengan kebutuhan dan nuansa interior anda.

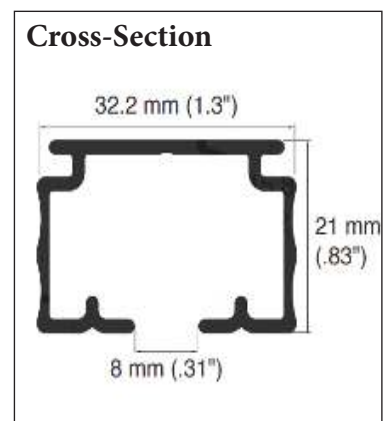
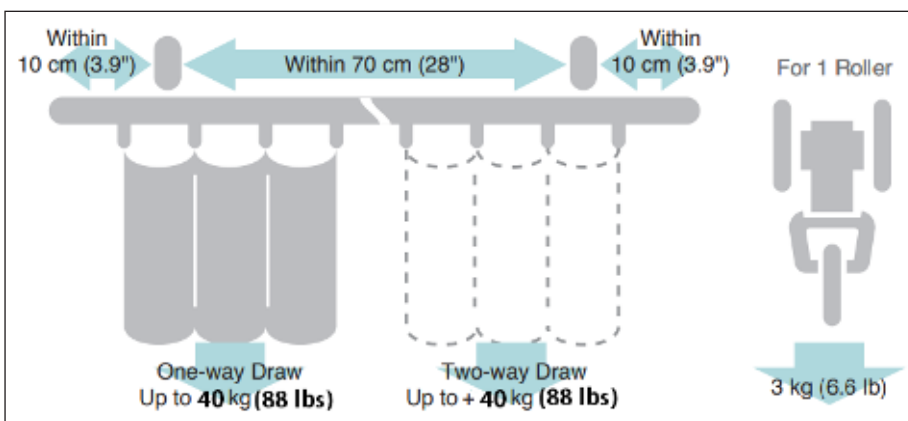
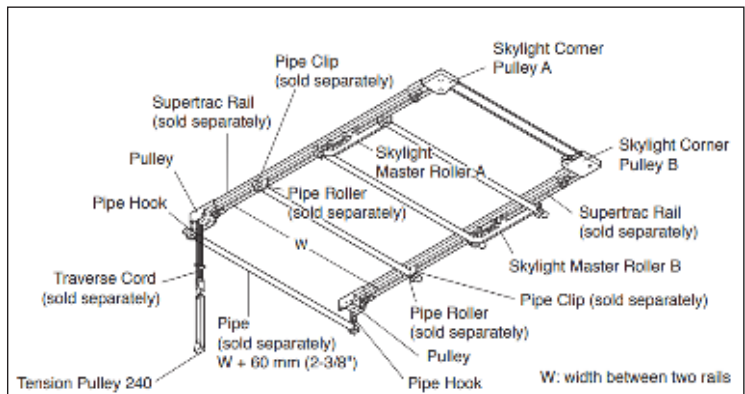
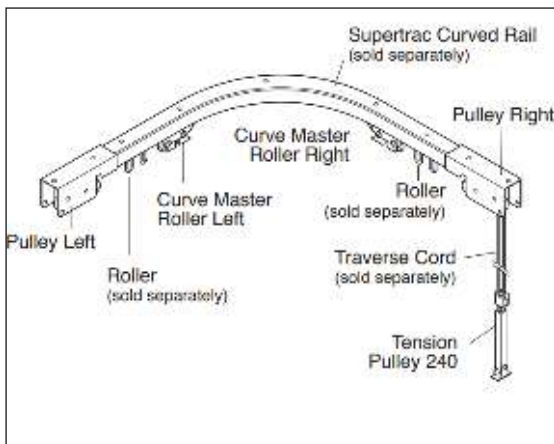
Note: End cap A & B terbuat dari Kayu Solid

Supertrac max beban 80kg Manual or Motorized



Curtain track dengan desain multifungsi, mampu dipasang lurus, melengkung hingga sistem Skylight.

Kapasitas beban kain hadir hingga 80 kilogram. Cocok untuk jendela yang lebar.



Distribusi & kapasitas berat untuk rel Supertrac

POWERFUL (Motor Gorden) 30/80kg

Curtain track manual bisa ditingkatkan menjadi motorized dengan tambahan mesin Powerful.

Mulai dari kain yang ringan, berat, jendela lurus, miring, bahkan berbelok sekalipun, Mesin Powerful mampu menjadi solusi. (Cocok dengan Supertrac & New Delac).



Switch Control



Power based Home Automation



Remote Control



POWERFUL + New Delac

Installation pattern	Straight
Power transmission type	Wire type

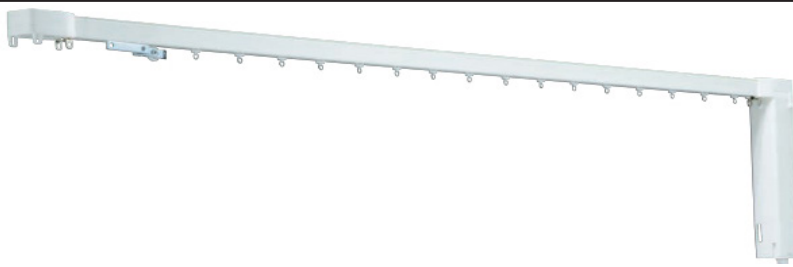
*Maximum curtain weight is for a two-way draw.



POWERFUL + Supertrac

Type of curtain track	<p>Supertrac</p>		
Installation pattern	Straight	Curve	Slope window
	<p>Hung from a pipe (M)</p>	<p>(Min. 300 mmR/11.8\"R)</p> <p>Single curve (M)</p> <p>(Min. 300 mmR/11.8\"R)</p> <p>Two curves (M)</p> <p>(Natural: 450 mmR/18\"R, 800 mmR/32\"R or more) (White: 1500 mmR/59\"R or more)</p> <p>Overall curve half (M)</p>	<p>(Max. sloping: 45°)</p>

PROGRESS 25/50/80



Rel gorden motorized dengan tiga kapasitas beban, 25, 50, dan 80 kg. Progress cocok dengan sistem switch, remote & home automation.

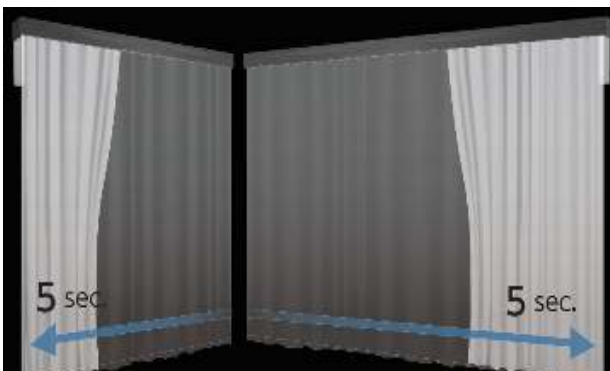
Kelebihan Mesin PROGRESS



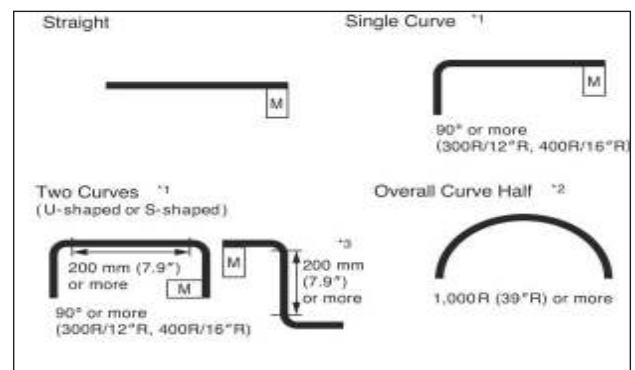
(1) Operasi Mesin yang Hening
Suara yang dihasilkan oleh mesin Progress hanya 35 dB, setara dengan bisik-bisik.



(4) EMC Certified Product
Produk tidak menyebabkan interferensi elektromagnetik. Sinyal peralatan elektronik lain anda tidak terganggu.



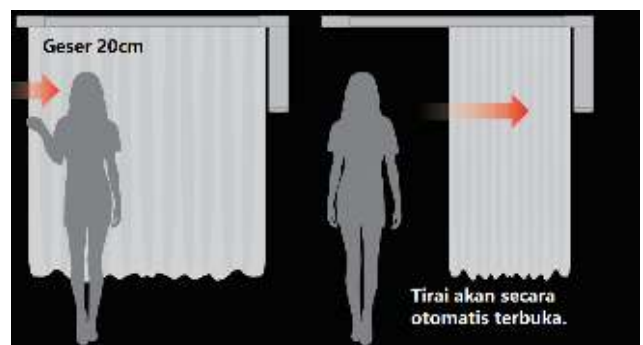
(2) Kecepatan Mesin Progress Bisa Diatur.
Mampu membuka dan menutup jendela siku bersamaan walaupun panjang rail berbeda.



(5) Variasi Lekuk yang Fleksibel
Rel progress hadir dengan pilihan bentuk yang beragam.



(3) Operasi Lancar dan Bisa Manual
Progress dapat dioperasikan secara manual dan motorized. Sangat berguna saat listrik padam.



(6) Touch Motion System
Geser sejauh 20cm dan tirai secara otomatis terbuka. Berlaku untuk Progress 25 & 50

ROLLER BLIND



Mytec

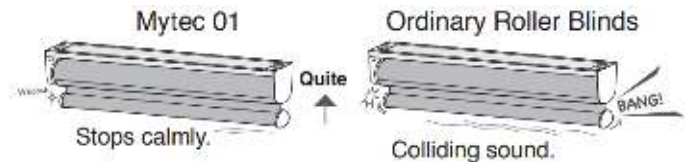
Dengan Toso, Roller blind besar atau kecil akan terjamin ringan dan lancar operasinya. Mytec tersedia dalam operasi Loop/Chain dan Spring.

Mengapa Roller Blind Toso?

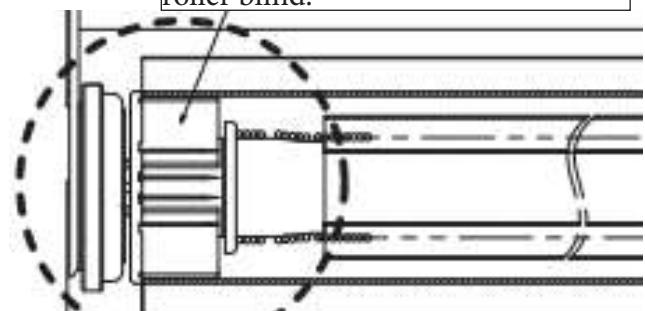
Mytec -01		LOOP/CHAIN	LOOP/CHAIN- Wide	SPRING
Maximum berat kain		3.2 Kg	3.7 Kg	1.8 Kg
Kapasitas Produk	Lebar Produk	300 s/d 2.000mm	300 s/d 2700mm*	300 s/d 2.000mm
	Tinggi Produk	400 s/d 4.000mm	400 s/d 3.000mm	400 s/d 3.000mm
	Ratio (Lebar : Tinggi)	1 : 3 (maks)	1 : 3 (maks)	1 : 3 (maks)
	Pilihan bahan Chain	Plastic/Stainless Steel	Stainless Steel	X

Tali/Chain yang tersedia : plastic putih, plastic coklat, plastic hitam, stainless steel

Spring System: Dilengkapi dengan *Speed Controller* untuk mencegah pemberat roller blind bertabrakan saat kain ter-ulur keatas.



Komponen Pegas Didalam pipa roller blind.



Loop System: Operasi tali dibantu dengan gaya pegas (Spring Assist). Secara signifikan mengurangi beban tarik pada pergelangan tangan anda.



Mytec Double

Dua pilihan kain dalam satu blind. Dengan Mytec Double anda bisa memiliki shading blackout dan sheer sekaligus. Pilihan jenis operasi sama dengan Mytec biasa.

Dimensi	
Berat	3.7kg*
Lebar Produk	400 s/d 2000mm
Tinggi Produk	200 s/d 2800mm
Maksimum Ratio (LxT)	1 : 3

Berat: Terhitung dua kain kapasitas berat Mytec Double 3.7kg



Mytec Seez (Optional)

Permainan cahaya dilakukan dengan teknologi laser cut.

Hasil potong halus tanpa benang mulur & gosong.



Lubang pada kain memberikan bayangan yang unik.



Product demo

WOODEN BLIND



Satu Tali untuk Semua Fungsi

Naik turun, buka tutup slat dengan satu tali. Panjang tali akan tetap sama tanpa mempedulikan terbuka dan tertutupnya tirai, keamanan anak dengan mengurangi resiko tercekik.

Material Slat



Faux wood



Bass wood

Anda disuguhkan dengan dua tipe material slat. **Faux wood & Bass wood.**

Faux wood bisa dipasang pada area basah dan rawan api*

Bass wood lebih ringan sehingga bisa dipasang dengan area lebih besar.

*konsultasi sebelum membeli untuk memastikan ketersediaan stok.

Dimensi dan Pemilihan

Tipe Operasi	Lebar max	Tinggi max	Max Luas	Lebar Slat
Manual (Bass wood)	2.4m	3m	6m ² / 5m ²	50mm
Manual (Faux wood)	2.4m	3m	2.5m ²	
Motorized	2.4m	5m	12m ²	

Kapasitas luas maximum wood blind operasi manual dengan slat lokal lebih kecil.



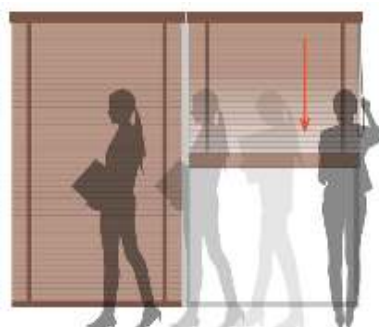
Ladder Tape



Ladder Cord

Tape and Cord

Perbedaan utama terdapat dari segi privasi. Ladder Tape menutup lubang agar tidak bisa di-intip.



Automatic Drop Function untuk Mekanisme Manual (Optional)

Menghentakan tali untuk menurunkan blind secara otomatis.

Lebih detail bisa lihat pada Qr code diatas

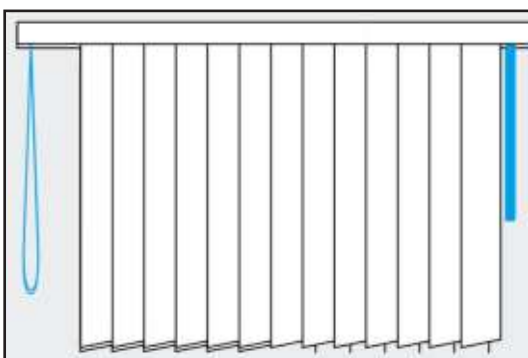
VERTICAL BLIND



Dual Shape



Dual Seez



Vertical Blind

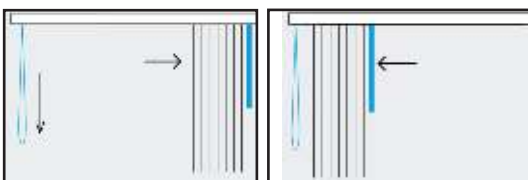
Vertical blind umumnya dipasang pada area lebar. Berbeda dengan merek lain, produk kami dilengkapi dengan cord (tali) & pole (stick) dalam satu sistem.

Jadi anda tidak perlu jalan dari ujung ke ujung untuk buka/tutup blind (Lihat ilustrasi di kiri anda).

Tersedia designer cut Dual Shape & Dual Seez:

(1) **Dual Shape:** Tepi yang berkontur, sehingga mampu memainkan cahaya natural yang masuk.

(2) **Dual Seez:** Variasi lubang laser cut teknologi Jepang, rapih tanpa gosong.



Kapasitas

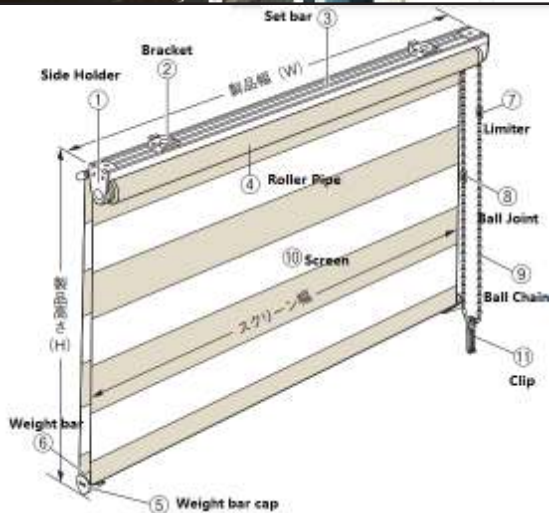
Tipe Operasi	Panjang	Tinggi	Luas Max
Vertical Blind Standar	max 4m	max 6m	12m ²
SEEZ & Dual Shape	max 4m	max 3m	Tergantung*

Tergantung jenis dan variasi kain. Contact us for more info.

VISIC Dimout & Sheer



Product demo



Kesan unik dan modern bisa didapatkan dengan Visic. Kain dengan 2 jenis tingkat shading yang berbeda disusun secara bergantian (alternating).

Untuk lebih jelasnya, bisa kunjungi demonstrasi produk tertera pada kode Qr diatas.

Type Operasi	Kapasitas(LxT)
Manual Chain/ Loop	Max 2x3m
Motorized	Max 2x3.5m

TRILAY Dimout/Sheer



Product demo



Trilay manual dioperasikan dengan chain/loop.



Trilay

Terdiri dari dua lapis kain transparan dan satu kain blocking view (penutup) ditengahnya.

Orientasi kain tengah dapat diatur dengan rantai, sehingga anda mendapatkan See-through dan view blocking sekaligus didalam satu blind.

Tipe Operasi	Kapasitas(LxT)
Manual	Max 2m x 3m
Motorized	Max 2.4m x 4m

ROMAN SHADE



Creaty (Chain)

Roman shade menggabungkan keindahan rumbai gorden dan kemudahan roller blind. Cukup dengan menarik tali ataupun rantai, kain roman shade akan dengan mudah terlipat ke atas.



Creaty Twin

Creaty Twin, pilihan dua jenis kain didalam satu roman shade.

Pilihan populer adalah kombinasi kain blackout dan sheer. Bisa gelap juga tembus pandang.

Nama Produk	Kapasitas Luas (LxT)	Kapasitas berat*
Creaty	4m x 4m	5kg
Creaty Twin	2.4m x 3m	8kg (4kg kain depan dan 4kg belakang).

*Termasuk aksesoris yang ada di kain.



Creaty Loopless

Inovasi Dalam Segi Keamanan.

Roman Shade sering dipasang pada kamar anak karena kain bisa dicuci sehingga tidak menjadi sumber alergi. Namun, akan selalu ada resiko anak tercekik rantai blind.

Hal ini mendorong kami untuk menciptakan roman shade dengan system pull and release. Panjang tali didesain agar tetap sama pada saat blind terbuka atau tertutup. Tentunya agar tali tidak terjangkau oleh anak anak.

Jenis Produk	Kapasitas Luas (LxT)	Kapasitas Berat
Creaty Loopless	3m x 3m	3 kg
Twin Creaty Loopless	3m x 3m	5.5 kg (3 kg shade depan, 2.5 shade belakang)



Product demo

Super Liberta



Solusi Jendela Besar

Super Liberta memiliki luas maksimum 40m². Jendela besar bisa diperindah.

Karena merupakan sistem **motorized**, keseluruhan panjang tirai bisa di operasikan **serentak, sejajar & bersamaan (same alignment)**. Elegan dan mewah.

Super Liberta bisa dipasang sepanjang 10 meter dengan tinggi maksimum 9 meter dan kapasitas beban 15 kilogram.

Jenis Produk	Kapasitas Luas (LxT)	Kapasitas Berat	Luas max
Super Liberta	10m x 9m	15kg	40m ²





Product demo

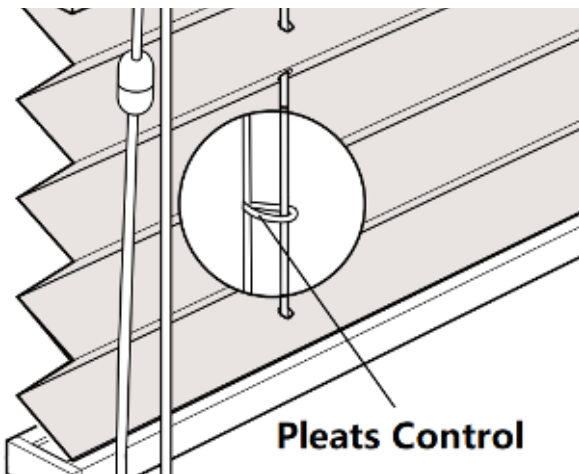
PLEATED BLIND



Twin Style



Single Style



Pleats Control

Wujudkan suasana interior ala Jepang dengan Toso Pleated Screen.

Anda disuguhkan 3 fitur unik hanya dari Toso pleated blind.

- 1) **Twin style:** dua kain dalam satu blind, sehingga cahaya masuk ruangan bisa disesuaikan.
- 2) **Pleats Control:** agar lekukan menjadi konsisten dan rapih (tidak tersedia untuk honey comb).
- 3) **Honey Comb:** Kain dengan struktur sarang lebah untuk insulasi panas dan dingin.

Tipe Produk	Kapasitas(LxT)*	Lebar Pleats
Twin One Chain Type	2.9m* x 3m	25mm
Single Chain Type	3m x 3m	



Honey Comb



SHEER

Memberi cahaya matahari masuk dan privasi dari luar.

Kain Biasa



Kain Biasa

Nikmati pemandangan luar sambil tutup terik matahari dan pandangan dari atas.

SHEER

Ketinggian sheer dan kain biasa pada twin style dapat diatur secara manual sesuai kebutuhan anda.

*kapasitas lebar dan tinggi tergantung oleh kain yang terpasang.



Showroom:

Jakarta

Jl. Tomang Raya no. 15, Jakarta

11440, Indonesia

P. (62 - 21) 5601078/9

F. (62 - 21) 5601083, 5601069

WA: (62) 811-1089-908

E:

tosoblind@sumbersetia.com

tosorail@sumbersetia.com

info@sumbersetia.com

Surabaya

JL. Ngeplak 30, Komp. Ambengan Plaza Blok

B No.21, Surabaya, Indonesia

P. (62 - 31) 545-1133

F. (62 -31) 5317145

WA: (62) 813-3416-6689

E. ssasby@sumbersetia.com